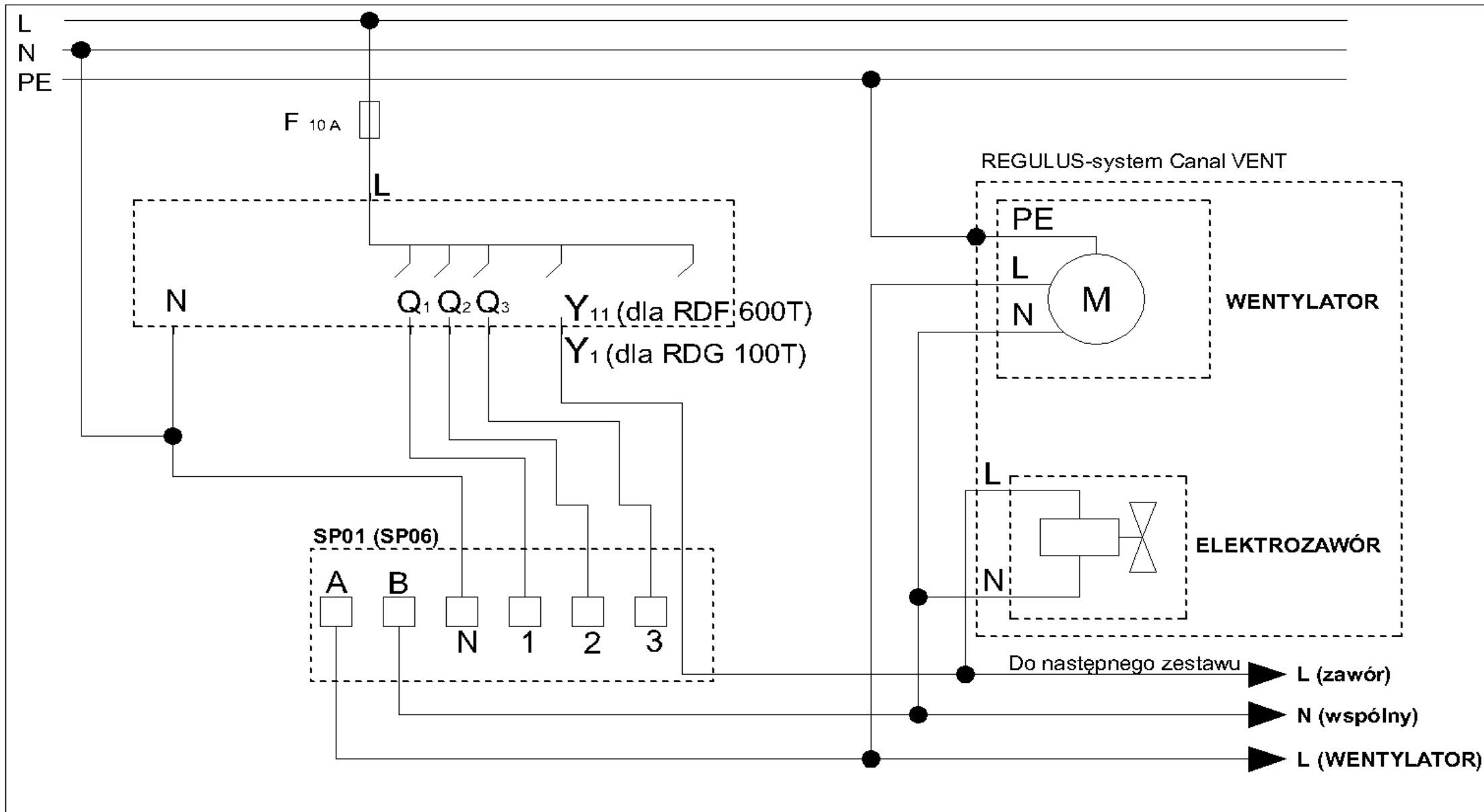


SCHEMAT PODŁĄCZENIA STEROWNIKÓW SIEMENS



DIP SWITCH DLA RDG 100T 1 - ON, RESZTA OFF

DIP SWITCH DLA RDF 600T 1 - OFF, 2 - OFF (w prawo do cyfr 1 i 2)